

A Geberit Kombifix szerelési rendszer hagyományos téglá és betonfalazat esetén alkalmazható. A WC szerelőelemekben található Geberit UP falsík alatti öblítőtartály kiforrott technikai megoldásai biztosítják az egyszerű szerelhetőséget és biztos működést, minősége pedig garantálja a hosszú élettartamot.

A Geberit ezen termékéhez 6 év Kibővített Geberit Garanciát és 25 év Alkatrészellátási Garanciát nyújt.

Geberit Kombifix



A kiadványban szereplő műszaki információk és adatok a nyomtatás időpontjában érvényesek. Időközbeni műszaki változtatások a folyamatos fejlesztés és javítások érdekében lehetségesek.

A méretek cm-ben, a külső és belső átmérők, Ø, d, di mm-ben kerültek feltüntetésre.

* csak külön megrendelésre (legalább 8 hét)

Nyomtatási hibák és változtatások joga fenntartva. © Geberit Kft.
2005. október

Geberit Kombifix

A Kombifix rendszer jellemzői

1. Rendszerismertetés

1.1 A Kombifix rendszer jellemzői

A Geberit Kombifix szerelőelemek a hagyományos falszerkezetek előtti beépítést teszik lehetővé. Segítségükkel szerelhetők fel a különböző berendezési tárgyak, mint például fali WC-k, mosdók, vizeldék és bidék

A szerelőelemek olyan előszerelt egységek, melyek tartalmazzák a beépítéshez szükséges összes tartozékot, úgymint 1/2"-os univerzális falikorongok, PE lefolyó csatlakozóívek és rögzítőanyagok.



Kombifix falsík előtti szerelési rendszer

A Kombifix rendszer jellemzői

1.1.1 A Geberit, előlről működtethető falsík mögötti öblítőtartálya

Az UP300 falsík mögötti öblítőtartály az összes szerelési rendszerben (Geberit Duofix, Geberit Kombifix és Geberit Sanbloc) megtalálható.



Kombifix WC szerelőelem

A gyors szerelhetőség, megbízható működés, egyszerű karbantartás és az egyedi nyomólapok sokszínűsége új dimenziót teremt.

Rumba



Tango



Mambo



Samba



Twist



Artline



Bolero



Nyomólapok típusválasztéka

Geberit Kombifix

A Kombifix rendszer jellemzői

A tartozékként szállított integrált sarokszeleppel ellátott 1/2"-os univerzális falikorongok minden csővezetékrendszerhez csatlakoztathatóak.

Az integrált sarokszeleppel ellátott univerzális falikorong elfordulás ellen biztosított és mindig a megfelelő helyzetben (flexibilis csőcsatlakozás balra) van rögzítve a falsík mögötti öblítő tartályhoz.

A flexibilis cső szerszám nélkül (csőfogó, villáskulcs) csatlakoztatható a sarokszelepre.

Az "O"-gyűrűs csatlakozást be kell helyezni a sarokszelepbe majd a rögzítő anyát kézzel meghúzni.

A MeplaFix adapter alkalmazásával (cikkszám: 632.001.00.1) egyszerűen csatlakoztatható a Geberit Mepla vízellátó rendszerhez.



1.2 Alkalmazási területek

A Geberit Kombifix szerelőelemek a hagyományos falazással készült falak vagy betonfalak esetén alkalmazhatóak falsík előtti szerelésre. A beépítés módja lehet körülfalazás vagy eléfalazás.

A Geberit Kombifix szerelőelemek nem önhordóak, ezért beépítésük könnyűszerkezetes falszerkezetek esetén tilos!

1.3 Rendszerelőnyök

- A négy rögzítési ponton keresztüli falszerkezethez történő rögzítés egyszerű és gyors, ezzel munkaidő takarítható meg.
- A Mepla és a Kombifix szerelőelemek optimális alkalmazásával, illetve a szerelőelemek tartozékként szállított univerzális falikorong felhasználásával a költségek csökkenthetőek. A WC és vizelde elemek esetében nincs szükség külön tartalék elzáróra és falikorongra, mert ezek tartozékok.
- Meggyőző érvek a végfelhasználók számára a falsík mögötti öblítőtartályok mellett: 6 év garancia és 25 év folyamatos alkatrészellátás, a nyomólapok változatos anyag és formaválasztéka.

1.4 Akusztikai követelmények

A Geberit Kombifix szerelőelem megfelel a DIN 4109 (Zajvédelem a magasépítésben) (DIN 4109 "Schallschutz im Hochbau), illetve a fokozott zajvédelmi előírások által támasztott követelményeknek.

A megfelelő tervezéssel és a szaniter rendszerek DIN 4109 szerinti szakszerű kivitelezésével az akusztikai követelmények betarthatóak.

1.5 Statikai követelmények

A DIN 1385-tel (búzzárral ellátott WC csészék) (DIN 1385 "Klosettbecken mit angeformten Geruchverschluss") összhangban lévő német építési és vizsgálati alapelvek 6.2.4 fejezetének megfelelően (Bau- und Prüfgrundsätze nach Abschnitt 6.2.4) a Kombifix fali WC és bidé szerelőelemeket 4000 N (400 kg) statikus terheléssel tesztelik.

A Kombifix mosdó és vizelde szerelőelemeket 1500 N (150 kg) statikus terhelésnek vetik alá.

2. Tervezési alapelvek

2.1 A falszerkezetekkel szemben támasztott követelmények

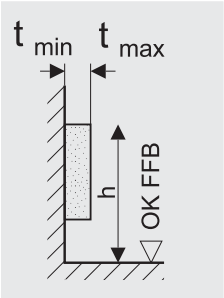
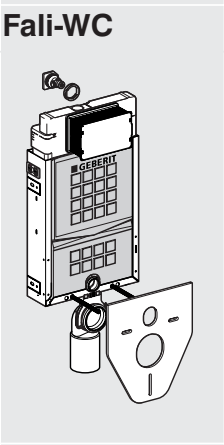
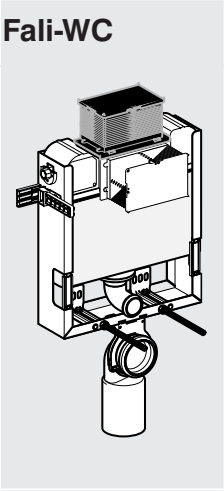
A Geberit Kombifix rendszer esetén a falszerkezetek falazott (tégla) vagy beton falak lehetnek. A téglafalak kivitelezését és méretezését a DIN 1053-1: Téglafalak méretezése és kivitelezése (DIN 1053-1 "Mauerwerk, Berechnung und Ausführung) című szabvány szerint, a beton falakat a DIN 1045: Beton és vasbeton falszerkezetek méretezése és kivitelezése (DIN 1045 "Beton und Stahlbeton; Bemessung und Ausführung) című szabványnak megfelelően kell elvégezni.

Annak érdekében, hogy a falszerkezet kielégítse a megfelelő akusztikai követelményeket, a tervezés és a kivitelezés során a DIN 4109-et kell figyelembe venni.

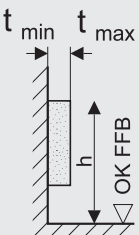
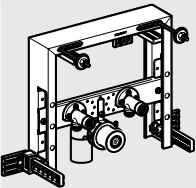
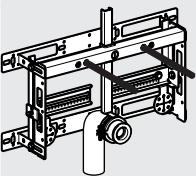
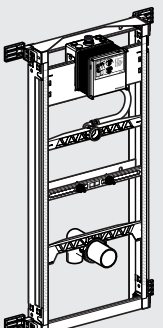
2.2 Beépítési méretek

Az alábbi táblázatban a Kombifix szerelőelemek minimális beépítési mélységei és magasságai találhatóak:

Kombifix szerelőelemek minimális beépítési mélységei és magasságai

	Cikkszám	Beépítési mélység $t_{\min} - t_{\max}$	Beépítési magasság h_{\min}	Nyomólap magasság	Megjegyzés
Fali-WC 	110.367.00.1 110.357.00.1 110.302.00.1 110.318.00.1 110.314.00.1	12 cm	108 cm	Középvonal 100 cm	Kiadódó méret: fali WC - lefolyóív középvonala és a végleges padlószint közti távolság 23 cm.
Fali-WC 	110.230.00.1 (elem-magasság 88 cm) 110.220.00.1 (elem-magasság 82 cm)	16-19 cm	88/82 cm	Középvonal 81/75 cm (előlről történő működtetés)	Figyelem: a felülről működtető nyomólapok esetén a beépítési mélységnél a nyomólapok mérete a mérvadó. $t_{\min} < 16$ cm-nél kisebb mélység esetén a nyomólapok beépítése nem lehetséges.

A Kombifix rendszer tervezési alapelvei

	Cikkszám	Beépítési mélység $t_{\min}-t_{\max}$	Beépítési magasság h_{\min}	Nyomólap magasság	Megjegyzés
Mosdó 	457.430.00.1	8-19 cm	81,5 cm	-	Kiadódó méret: a mosdórögztés középvonala és a végleges padlószint közötti távolság 80 cm.
Fali bidé 	457.530.00.1	12.16 cm	33,5 cm	-	Kiadódó méret: a bidérögztés középvonala és a végleges padlószint közötti távolság 32 cm
Vizelde 	457.685.00.1	8-12 cm	111 cm	Középvonal 100 cm	Kiadódó méret: kerámia típustól függő

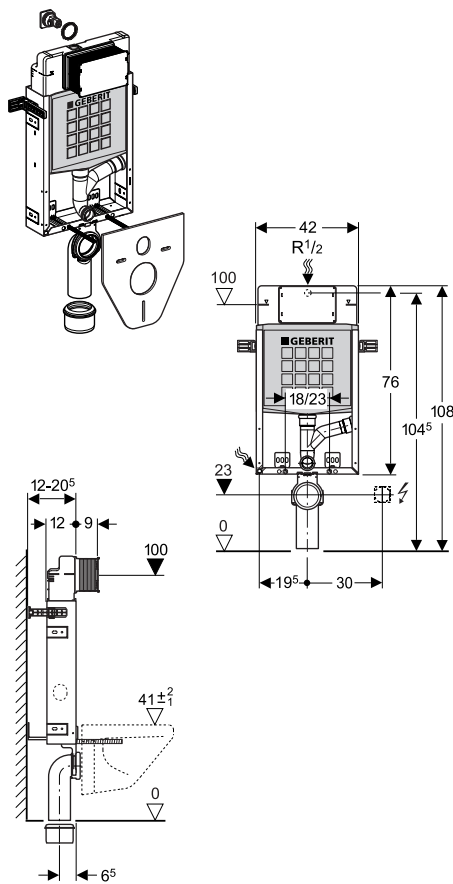
3. Termékválaszték



Geberit Kombifix

WC szerelőelem előlről működtetve

cikkszám



Kombifix WC szerelőelem UP300 öblítőtartállyal fali WC részére, szagelszívási lehetőséggel, eléfalazáshoz vagy befalazáshoz (max 9 cm), előlről történő működtetéssel, horganyzott, kék színű kerettel, 12 cm mély, működtető nyomólap nélkül

Falsík alatti öblítőtartály, 2 mennyiségű öblítési rendszerrel

Nagy vízmennyiség: 6 vagy 7,5 l, gyári beállítás 6 l

Kis vízmennyiség: 3 vagy 4 l, gyári beállítás 3 l

Részei:

- horganyzott, kékre színezett keret
- mélységbeni állítási lehetőség
- előszerelt, páralecsapódás ellen szigetelt UP300 öblítőtartály
- univerzális integrált sarokszelep 1/2"-os sarokszelep, KM
- szagelszívási lehetőség az öblítőcsövön keresztül, Ø 50 mm
- védőcső Geberit Balena zuhany WC csatlakoztatásához
- építési törmelék elleni öblítőtartály-védelem
- lefolyórögztés
- kerámiarögztés M12, távolsági méret 18 vagy 23 cm
- Ø 90/90 mm-es PE fali WC ív
- Ø 90/110 mm-es PE átmenőidom
- mandzsettagarnitúra
- hangszigetelő készlet

110.367.00.1

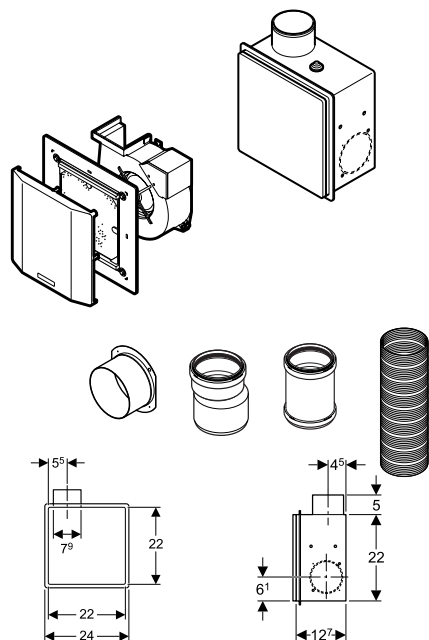
A csatlakoztatható nyomólapok típusai: Rumba (115.750), Mambo (115.751), Tango (115.760), Samba (115.770), Bolero (115.777), Twist (115.780)

Tartozékok:

Működtető nyomólapok: lásd 4.142—4.147 oldalon

Távműködtetők: lásd 4.150—4.152 oldalon

Lábtámaszok: lásd 4.18 oldalon



Elszívó ventilátor, szagelszívási lehetőséggel ellátott WC elemekhez, WC elszívás csatlakoztatása a másodlagos csatlakozócsonkon keresztül, helyiség elszívás homlokclapon keresztül.

Elszívott levegő mennyisége: 32 - 60 - 90 m³/h, beállítható

Tulajdonságok:

- Egyedi szellőző ventilátor tartozékokkal, DIN 18017/3 szerint
- Fröccsenő víz ellen védett (IP-X5), nedves helyiségekbe beépíthető
- Cserélhető szűrő, EU2 osztály
- Integrált elektromos csatlakozás
- Késleltető relé nélkül

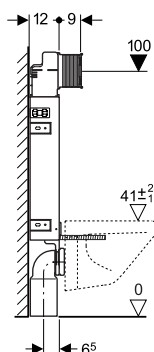
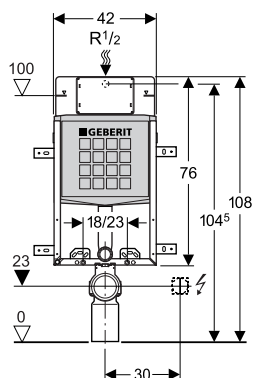
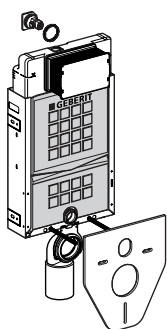
Részei:

- Ventilátor elem
- Beépítő doboz, integrált elektromos csatlakozással
- Csatlakozó csonk másodlagos elszíváshoz, DN80
- Flexibilis csatlakozó cső, DN80
- Szűkítő idomok PP anyagból, DN80-DN50

Figyelem: Nem telepíthető atmoszférikus égőjű kazánal közös légtérbe!

elszívó ventilátor	349.350.00.1
késleltető relé	349.500.00.1

Figyelem: A szagelszívási lehetőség az öblítőcsövön keresztül csak a hagyományos kialakítású WC csészekkel használható. Néhány típusnál előfordulhat, hogy a WC csésze vízbeömlő nyílásának kialakítása miatt a szagelszívás nem megfelelően működik (pl. Hatria Sculture, Roca, Keramag egyes típusai).
Vásárlás előtt kérjen információt a Geberit műszaki tanácsadójától!



Kombifix WC szerelőelem UP300 öblítőtartállyal fali WC részére, eléfalazáshoz vagy befalazáshoz (max 9 cm), előlről történő működtetéssel, horganyzott, kék színű kerettel, 12 cm mély, működtető nyomólap nélkül

Falsík alatti öblítőtartály, 2 mennyiségű öblítési rendszerrel
Nagy vízmennyiség:

6 vagy 7,5 l, gyári beállítás 6 l

Kis vízmennyiség:

3 vagy 4 l, gyári beállítás 3 l

Részei:

- horganyzott, kékre színezett keret
- előszerelt, páralecsapódás ellen szigetelt UP300 öblítőtartály
- styropor kitöltőelem
- univerzális 1/2"-os csatlakozás, külső menet, integrált sarokszelep
- építési törmelék elleni öblítőtartály-védelem
- lefolyórögztítés
- kerámiarögztítés M12, távolsági méret 18 vagy 23 cm
- Ø 90/100 mm-es PE fali WC ív
- mandzsettagarnitúra
- hangszigetelő készlet
- rögzítő anyag

110.357.00.1

A csatlakoztatható nyomólapok típusai: Rumba (115.750), Mambo (115.751), Tango (115.760), Samba (115.770), Bolero(115.777), Twist (115.780)

Tartozékok:

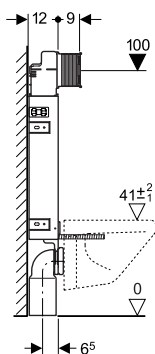
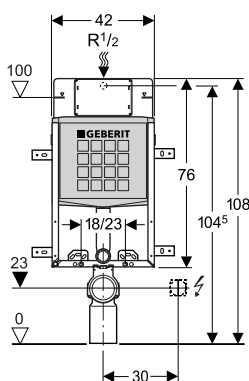
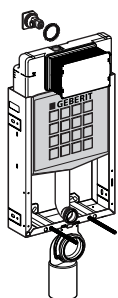
Működtető nyomólapok: lásd 4.142—4.147 oldalon

Távműködtetők: lásd 4.150—4.152 oldalon

Lábtámaszok: lásd 4.18 oldalon

WC szerelőelem előlről működtetve

cikkszám



Kombifix WC szerelőelem UP300 öblítőtartállyal fali WC részére, eléfalazáshoz vagy befalazáshoz (max 9 cm), előlről történő működtetéssel, horganyzott, kék színű kerettel, 12 cm mély, működtető nyomólap nélkül

Falsík alatti öblítőtartály, 2 mennyiségű öblítési rendszerrel

Nagy vízmennyiség:

6 vagy 7,5 l, gyári beállítás 6 l

Kis vízmennyiség:

3 vagy 4 l, gyári beállítás 3 l

Részei:

- horganyzott, kékre színezett keret
- előszerelt, páralecsapódás ellen szigetelt UP300 öblítőtartály
- univerzális 1/2"-os csatlakozás, külső menet, integrált sarokszelep
- építési törmelék elleni öblítőtartály-védelem
- lefolyórögzés
- kerámia rögzítés M12, távolsági méret 18 vagy 23 cm
- Ø 90/110 mm-es PE fali WC ív
- mandzsettagarnitúra
- rögzítő anyag

 110.302.00.1

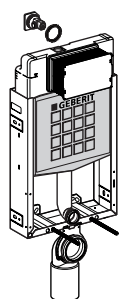
A csatlakoztatható nyomólapok típusai: Rumba (115.750), Mambo (115.751), Tango (115.760), Samba (115.770), Bolero (115.777), Twist (115.780)

Tartozékok:

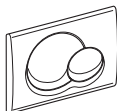
Működtető nyomólapok: lásd 4.142—4.147 oldalon

Táv működtetők: lásd 4.150—4.152 oldalon

Lábtámaszok: lásd 4.18 oldalon



+



Kombifix WC szerelőelem UP300 öblítőtartállyal fali WC részére, eléfalazáshoz vagy befalazáshoz (max 9 cm), előlről történő működtetéssel, horganyzott, kék színű kerettel, 12 cm mély, Samba típusú fehér színű (115.770.11.1) vagy fényes króm (115.770.21.1) működtető nyomólappal

Falsík alatti öblítőtartály, 2 mennyiségű öblítési rendszerrel

Nagy vízmennyiség:

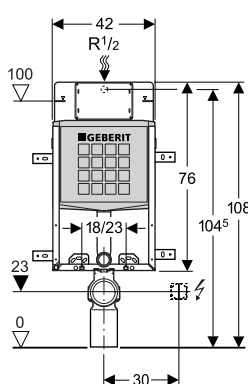
6 vagy 7,5 l, gyári beállítás 6 l

Kis vízmennyiség:

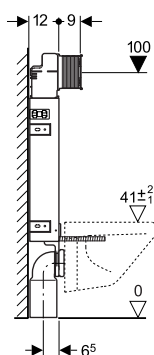
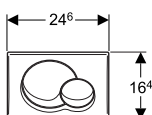
3 vagy 4 l, gyári beállítás 3 l

Részei:

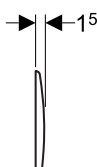
- horganyzott, kékre színezett keret
- előszerelt, páralecsapódás ellen szigetelt UP300 öblítőtartály
- univerzális 1/2"-os csatlakozás, külső menet, integrált sarokszelep
- építési törmelék elleni öblítőtartály-védelem
- lefolyórögztítés
- kerámiarögztítés M12, távolsági méret 18 vagy 23 cm
- Ø 90/110 mm-es PE fali WC ív
- mandzsettagarnitúra
- rögzítő anyag



+



+



fehér nyomólappal	110.314.00.1
fényes króm nyomólappal	110.318.00.1

Tartozékok:

Működtető nyomólapok: lásd 4.142—4.147 oldalon

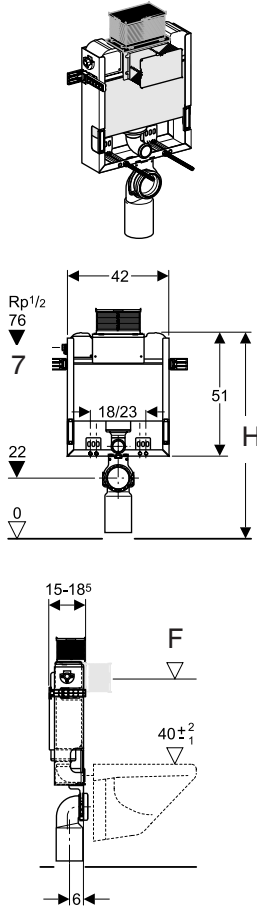
Táv működtetők: lásd 4.150—4.152 oldalon

Lábtámaszok: lásd 4.18 oldalon

Geberit Kombifix

WC szerelőelem felülről (előlről) működtetve / falba épített öblítőtartály

cikkszám



Kombifix szerelőelem fali WC részére eléfalazáshoz vagy befalazáshoz felülről történő működtetéssel, horganyzott kerettel működtető nyomólap nélkül

Falsík alatti öblítőtartály, 2 mennyiségű öblítési rendszerrel

Nagy vízmennyiség:

6 vagy 9 l, gyári beállítás 6 l

Kis vízmennyiség:

3 vagy 4 l, gyári beállítás 3 l

Részei:

- horganyzott keret
- előszerelt, teljesen szigetelt, 9 literes, Geberit falsík alatti öblítőtartály
- építési törmelék elleni öblítőtartály-védelem
- **univerzális 1/2"-os csatlakozás, külső menet, integrált sarokszelep**
- lefolyórögzés
- kerámiarögzés M12, távolsági méret 18 vagy 23 cm
- Ø 90/110 mm-es PE fali WC ív
- mandzsettagarnitúra
- rögzítőanyag

	F	
H=82 cm	75	110.220.00.1
H=88 cm	81	110.230.00.1

A csatlakoztatható nyomólapok típusa: Artline (115.666)

Tartozékok:

Működtető nyomólapok: lásd 4.148—4.149 oldalon

Táv működtetők: lásd 4.150—4.152 oldalon

Falba építhető öblítőtartály

Falsík alatti öblítőtartály, 2 mennyiségű Twico öblítési rendszerrel

Nagy vízmennyiség:

6 vagy 7,5 l, gyári beállítás 6 l

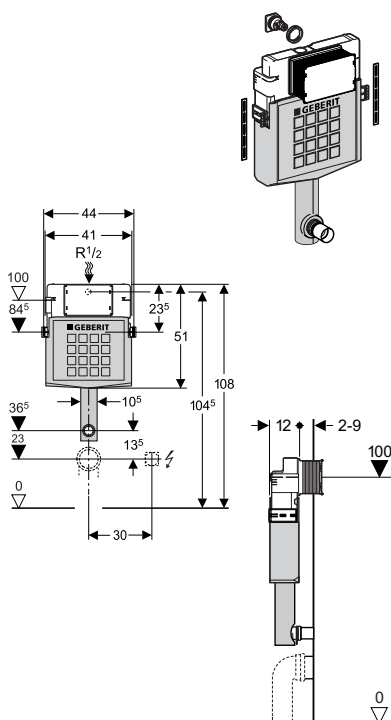
Kis vízmennyiség:

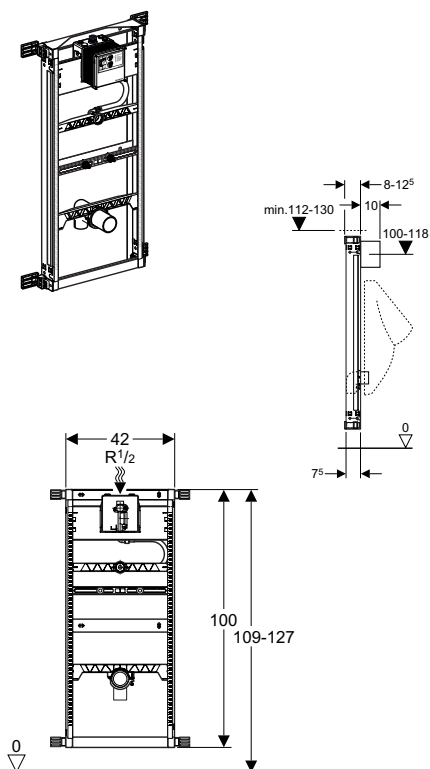
3 vagy 4 l, gyári beállítás 3 l

Részei:

- előszerelt, páralecsapódás ellen szigetelt Geberit öblítőtartály
- öblítő ív
- rögzítő garnitúrával,
- az öblítőcső (118.026.11.1) és a lefolyócsatlakozó cső (152.613.11.1) padlón álló WC-hez nem tartozék

109.300.00.1





Kombifix vizelde elem (Universal) eléfalazáshoz vagy befalazáshoz, horganyzott, mélysége 7,5-12 cm között állítható, fent közepén elhelyezett vízcsatlakozással vizelde-vezérlés nélkül

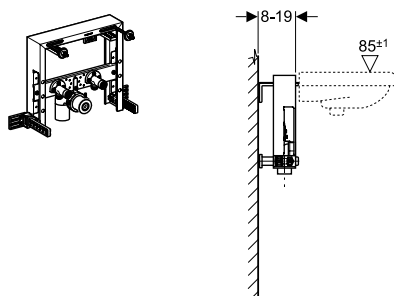
Részei:

- beépítő készlet Geberit vizeldevezérléshez, magasságban állítható
- vízbeömlőkészlet, magasságban állítható rögzítéssel, \varnothing 32 mm
- lefolyóív, \varnothing 50/63 mm, \varnothing 57/50 mm szifoncsatlakozó gumival, magasságban állítható rögzítéssel
- kerámia rögzítés M8, magassága és távolsága beállítható
- 1/2" univerzális vízcsatlakozás, elzárószeleppel
- szifon
- rögzítés

 457.685.00.1

Tartozékok:

Vizelde vezérlések: lásd Geberit Hy katalógusban



Kombifix szerelőelem, mosdóhoz eléfalazáshoz vagy befalazáshoz horganyzott, 8 cm mélységű

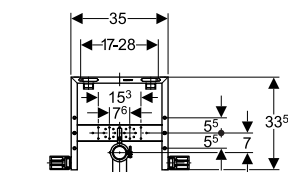
Részei:

- 2 db 1/2"-os univerzális falikorong
- 4 db., mélységben állítható, 8-19 cm-es rögzítés
- 2 db menetes rúd és M12-es anya
- 17-től 28 cm-ig állítható távolsági méret
- magassági irányban állítható szerelvénycsatlakozó lemez
- \varnothing 50 mm-es PE lefolyóív
- \varnothing 44/32 szifoncsatlakozó gumival

 457.430.00.1

Tartozékok:

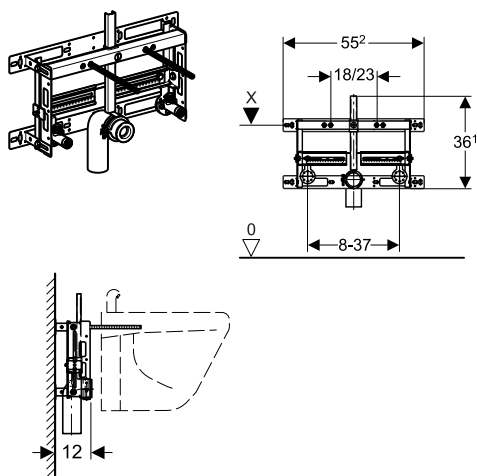
Szifonok: lásd Geberit Uniflex katalógusban



0
▽

Bidé szerelőelem és lábtámaszok

cikkszám

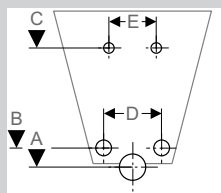


Kombifix bidé szerelőelem, egylyukas szerelvénnyel ellátott bidéhez, eléfalazáshoz vagy befalazáshoz horganyzott, 12 cm mélységű

Részei

- 4 db mélységben állítható, 12-16 cm-es rögzítés
- kerámia rögzítés M12, távolsági méret 18 vagy 23 cm, **magasságban állítható**
- magasságban és mélységben állítható szerelvénycsatlakozó lemez
- Ø 50 mm-es PE lefolyóív
- Ø 44/32 szifoncsatlakozó gumival
- **lefolyórögzítés, hangcsillapított, magasságban állítható**
- **2 db 1/2"-os univerzális falikorong**
- beépítési magasság (X) függ a bidé típusától

457.530.00.1

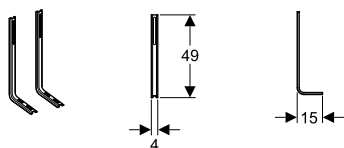


A	B	C	D	E
60-240	100-260	300-360	80-370	180/230

méreték mm-ben

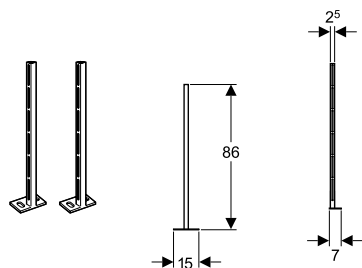
Tartozékok:

Szifonok: lásd Geberit Uniflex katalógusban



Kombifix normál lábtámasz WC és bidé szerelőelemekhez
0 - 15 cm között állítható magassággal

457.888.26.1



Kombifix talpas lábtámasz, minden szerelőelemhez alkalmazható

0 - 20 cm között állítható magassággal

457.872.26.1

4. Szereléstechika

4.1 Szerelési előírások

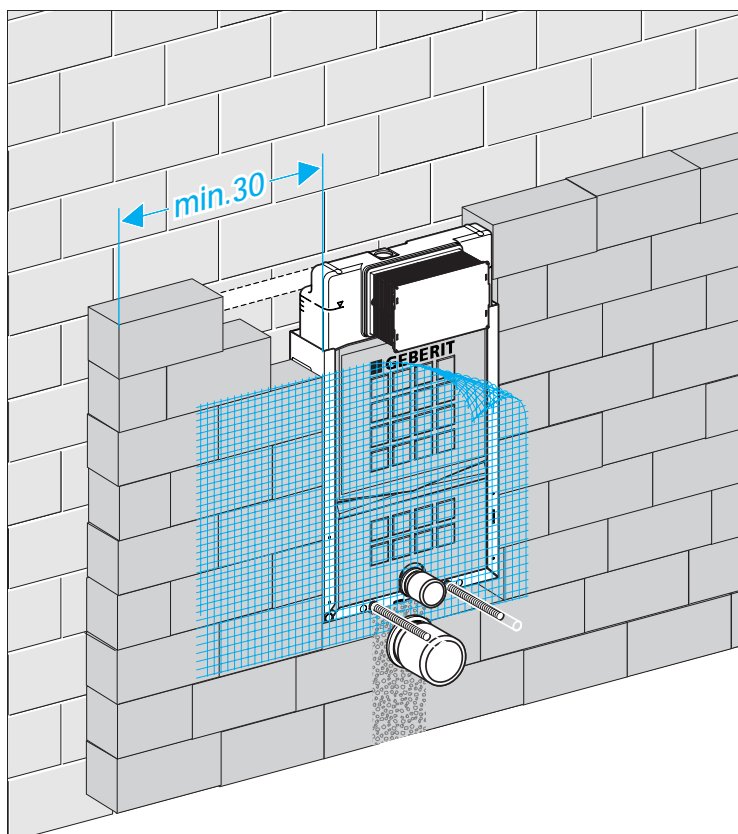
A Kombifix szerelőelemeket beépítéskor a szerelőkeret négy pontján, csavarok segítségével, közvetlenül vagy rögzítő profillal a téglá illetve beton falszerkezethez rögzítik. Két rögzítési pont a szerelőkeret oldalán, a másik kettő a berendezési tárgy mögött, a szerelőkereten található.

A szerelőelem rögzítése után következik a vízvezeték és csatorna hálózat kialakítása, illetve a Kombifix szerelőelemhez történő csatlakoztatása.

A kész szerelőelemet és csatlakozásait be- illetve körbe kell falazni, **gipszkarton burkolat nem alkalmazható!**

A szerelőelem alatt található részt teljesen ki kell falazni, mert a szerelőelemen ébredő erőket ennek a résznek kell felvennie.

A szerelőelemet a kifalazás után rabichálóval kell burkolni, így a felülete vakolhatóvá válik.



Kombifix fal-WC szerelőelem beépítése

Geberit Kombifix

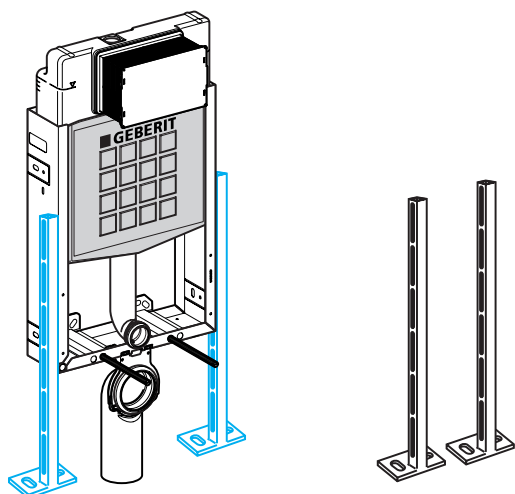
A Kombifix rendszer szerelése

4.1.1 Kombifix normál és talpas lábtámaszok

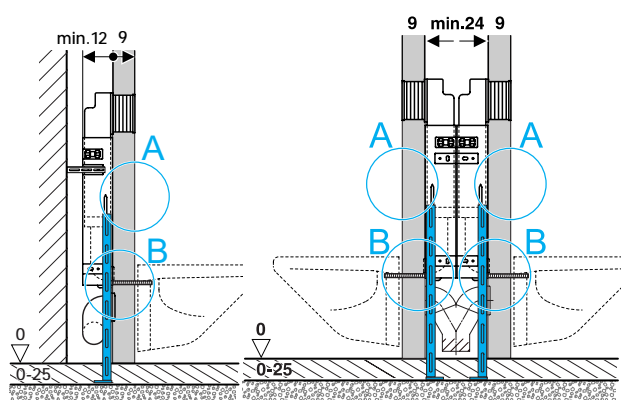
A szabadon szerelt Kombifix szerelőelemeket Kombifix lábtámaszokkal kell ellátni. Ezek a lábtámaszok csak a szerelést könnyítik meg, statikai, teherhordó szerepük nincs. Az utólagos be-, illetve körbefalazás továbbra is feltétlenül szükséges.

4.1.2 Kombifix talpas lábtámaszok

A Kombifix talpas lábtámaszok (cikkszám: 457.872.26.1) minden Kombifix szerelőelemhez alkalmazhatóak. A szerelőelemhez előről vagy oldalról is rögzíthetőek, magasságuk 0-20 cm között állítható.



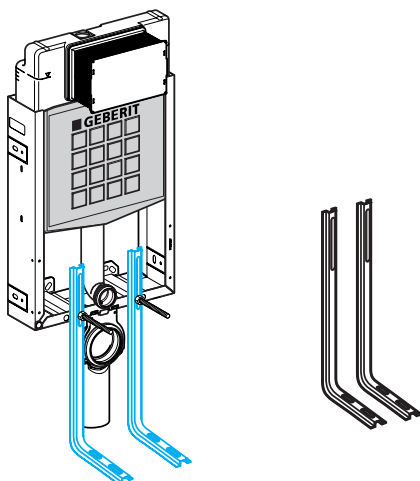
Kombifix lábtámaszok minden szerelőelemhez



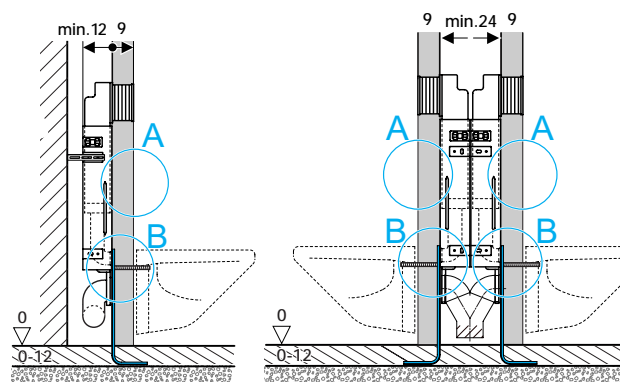
*Talpas lábtámaszok rögzítése a szerelőelemhez
(részleteket lsd.: 4.30 oldalon)*

4.1.3 Kombifix normál lábtámaszok

A Kombifix normál lábtámaszok (cikkszám: 457.888.26.1) Kombifix fal-WC és bidé szerelőelemekhez alkalmazhatóak. A lábtámaszokat a szerelőelemen található berendezési tárgy rögzítésére szolgáló menetes szára kell illeszteni, majd csavaranyáival rögzíteni. Magasságuk 0-15 cm között állítható.



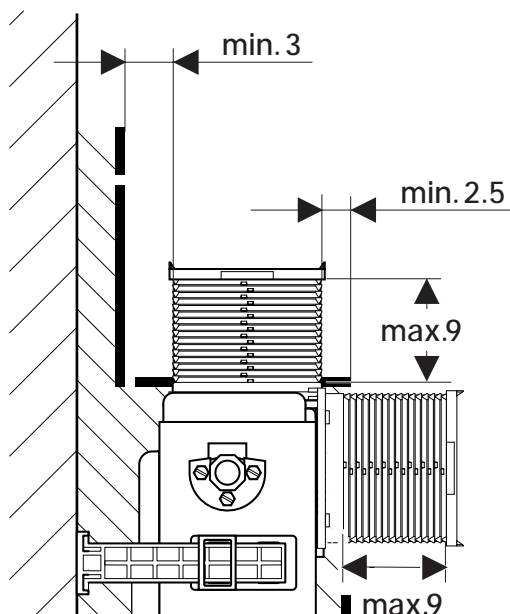
Kombifix lábtámaszok fal-WC és bidé szerelőelemhez



*Lábtámaszok rögzítése a szerelőelemhez
(részleteket lsd.: 4.30 oldalon)*

Az előfalak minimális méretei Artline nyomólapok használata esetén

4.2 Az előfalak minimális méretei Artline nyomólapok használata esetén

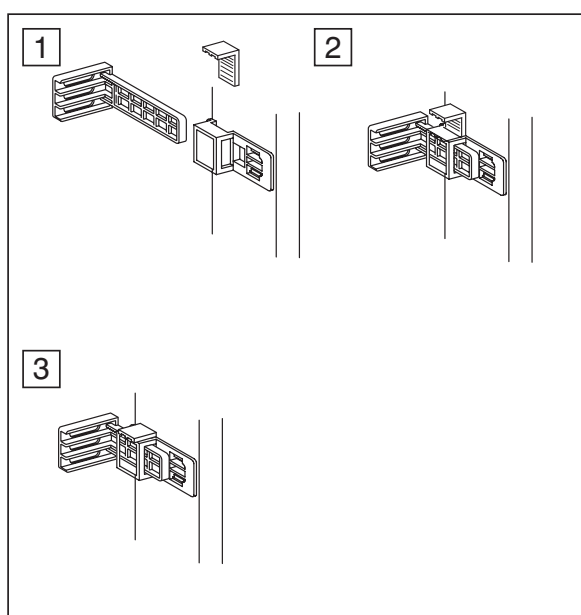


Artline falsík alatti öblítőtartály beépítési méretei

Rögzítő profil

A Kombifix fali-WC- (előlről/felülről történő működtetés), mosdó-, bidé- és vizelde szerelőelemek tartozéka a rögzítő profil, mely lehetővé teszi a beépítési mélység beállítását.

Az alábbi ábra a rögzítő profil felszerelését mutatja:



Rögzítő profil felszerelése a Kombifix szerelőelemre

Geberit Kombifix

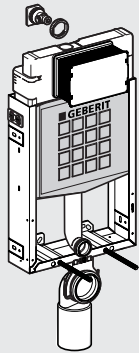
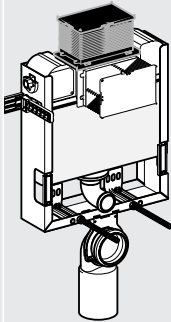
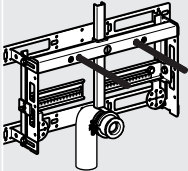
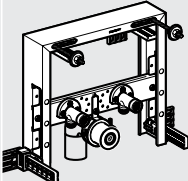
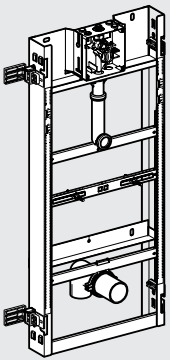
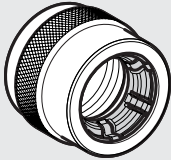
MeplaFix szerelvénycsatlakozó

4.3 MeplaFix szerelvénycsatlakozó, univerzális falikorong

2002 óta a Kombifix szerelőelemek tartozékai a 1/2"-os univerzális falikorongok. Ezek különböző típusú csővezetékrendszerhez csatlakoztathatóak egy 1/2"-os BM átmeneti idom segítségével.

A MeplaFix adapter lehetővé teszi, hogy az univerzális falikorongokat egyszerűen és költséghatékonyan csatlakoztassuk a Geberit Mepla vízellátó rendszerhez.

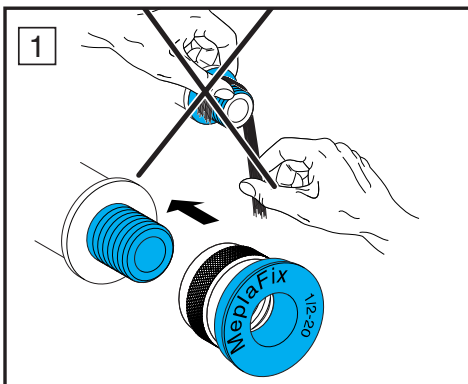
1/2"-os univerzális csatlakozással ellátott Kombifix szerelőelemek

				
110.367.00.1 110.357.00.1 110.302.00.1 110.318.00.1 110.314.00.1	110.220.00.1 110.230.00.1	457.530.00.1	457.430.00.1	457.685.00.1
Mepla	 MeplaFix adapter 632.001.00.1			

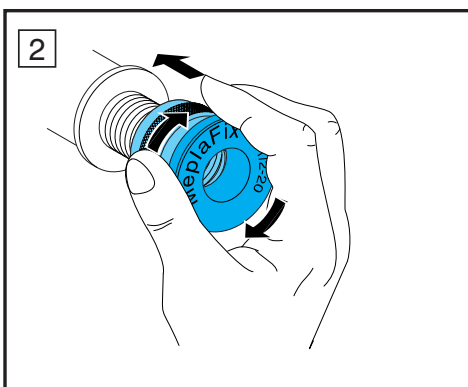
MeplaFix szerelvénycsatlakozó

MeplaFix adapter szerelési útmutatója

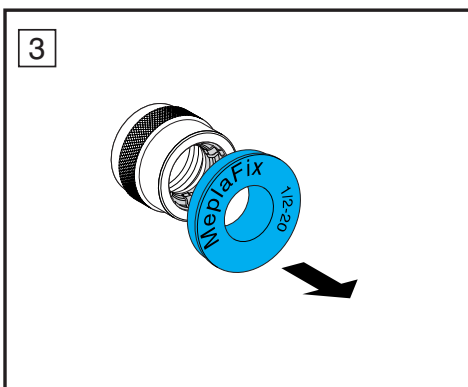
Az egységes Mepla csatlakozó használható minden Geberit szerelőelemhez, szerelvényhez és szelvénycsatlakozó-lemezhez.



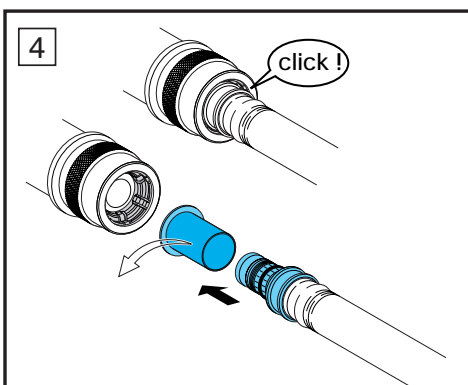
- A MeplaFix adapter menetes kérését nem kell tömíteni.



- Ütközésig tekerje fel a MeplaFix adaptert.



- Távolítsa el a kék védőkupakot.



- A Mepla PVDF fittinget (d = 20 mm) ütközésig dugja be a MeplaFix adapterbe. A tömítettséget a fittingen található "O"-gyűrű biztosítja. A létrejött kötés oldhatatlan!

Egyéb hasznos tudnivalók

4.4 A Kombifix szerelőelemek távműködtetéssel

A Geberit Hy katalógus "Áttekintő táblázat"- ában megtalálhatja a Kombifix szerelőelemek, fali WC-k és vizeldék különféle távműködtetési lehetőségeit.

A WC-k távműködtetésére vonatkozóan ezen katalógus Működtető nyomólapok c. fejezete is tartalmaz információkat.

4.5 Csatlakozás kialakítása Balena 4000/5000/6000/8000 modellek részére

A Geberit Balena zuhany WC vízdali csatlakozásának kialakításához a 110.367.00.1 szerelőelem gyárilag beépített védőcsövet tartalmaz. Más Kombifix szerelőelemeknél a védőcső (cikkszám: 242.010.00.1 utólagosan beépíthető. A Geberit Balena zuhany WC csatlakozókészlet (cikkszám: 249.801.00.1) segítségével a berendezés egyszerűen és esztétikusan, külön csővezetékrendszer kiépítése nélkül csatlakoztatható a szerelőelemhez. A csatlakozó készlet a Geberit Balena zuhany WC utólagos beépítését is lehetővé teszi. A Balena 8000 berendezés már tartalmazza a csatlakozó készletet is. (lásd még "Geberit Balena zuhany WC" c. katalógust.)

4.6 Karbantartási tippek a falsík mögötti öblítőtartályhoz

Az öblítőtartály típusának beazonosításához az alábbi szempontok nyújtanak segítséget:

- a működtető nyomólap típusának megállapítása,
- Cikkszám vagy PA-Nr. megállapítása (a nyomólap és a takarólap levétele után általában az elzáró szelep mellett található)
- ha ez hiányzik: az úszószelep típusából, esetleg a tartály mérete

A tartály típusának azonosítása után a Geberit alkatrész katalógusból vagy a www.geberit.hu oldalon található internet katalógusból kiválasztható a keresett alkatrész cikkszama.

A működtető nyomólapok cseréje:

- 1988-tól lehetőség van a különböző típusok helyettesítésére
 - Topline ==> Highline
 - Highline <==> 200 F
 - Highline, 200 F ==> Twinline (a 240.515.00.1 cikkszámú átépítő készlet segítségével, (lásd a Működtető nyomólapok c. fejezetet.)

A sarokszelep tömítésének cseréje

A sarokszelep tömítését a menetes zárókupakkal együtt kell kicserélni (cikkszám: 240.925.00.1). A zárókupak imbuszkulccsal nyitható. Ügyeljünk arra, hogy a zárókupak balmenetes.

